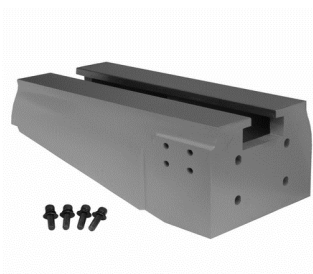




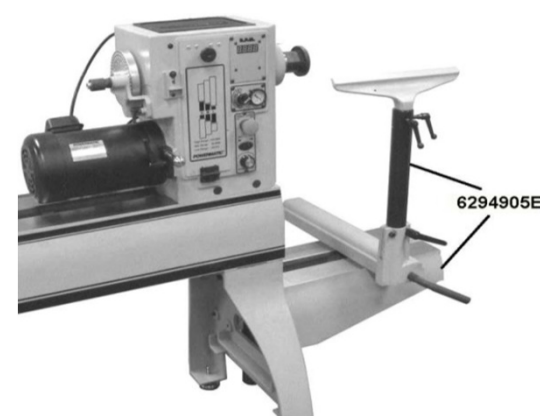
TYP	JWL-2442-M	FEATURES:
Leistung (P1, V / kW)	230 / 2.2	▶ Vakuum-Drehdurchführung
Drehdurchmesser über Bett (mm)	610	▶ Mit Magnet am Maschinenbett frei positionierbare Not-Stop Taste
Drehdurchmesser ü. Handstahlauflage	470	▶ Spindelstock über das gesamte Maschinenbett verstellbar
Spitzenweite (mm)	1'065	▶ Die Hauptspindel ist 3-fach gelagert, für erhöhte Steifigkeit und Belastbarkeit
Spindeldrehzahlen (U / min)	I: 0– 900 II: 0–1.965 III: 0–3.500	▶ Anzahl mechanischer Geschwindigkeiten 3 Drehzahlbereich L 0 - 910 U/min, Drehzahlbereich M 0 - 2000 U/min, Drehzahlbereich H 0 - 3500 U/min
Spindelnase	M33 × 3.5	▶ Reitstock mit integriertem Werkzeugstaufach, massive Pinole mit 115 mm Hub und mm-Skala
Spindel-Teileinrichtung	24 x 15°	▶ Spindelarreterung, dadurch beide Hände frei zum Wechseln der Aufspannmittel
Spindelkonus	MK-2	▶ 98-Loch Teilscheibe 14x25.7°, 36x10°, 48x7.5° ermöglicht eine Vielzahl von dekorativen Arbeiten
Reitstockkonus	MK-2	▶ Zentrierspitzen ermöglichen das Aufspannen eines Musterwerkstücks
Reitstock Durchgangsbohrung (mm)	9,5	
Reitstock Pinolenhub (mm)	115	
Handstahlauflage (mm / ø)	355 / 25.4	
Abmessungen (L × B × H, mm)	1.730 x 690 x 800	
Gewicht (kg)	430	
Geliefert mit:	355 mm Handstahlauflage Mitlaufkörnerspitze MK-2 75 mm Aufspannscheibe Stirnmitnehmer MK-2 Austreibstange Vakuum-Spanneinrichtung	

Weitere technische Daten und Zubehör finden Sie in der Bedienungsanleitung.



Artikelnummer: 6294905E

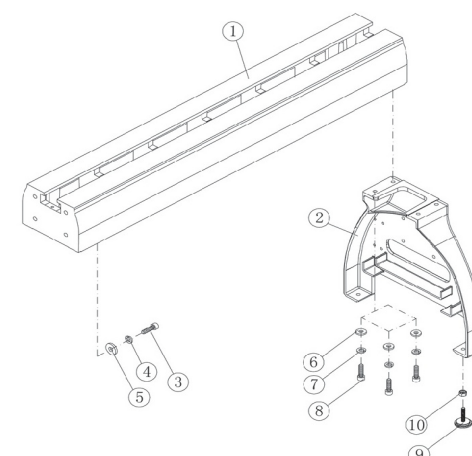
passend zu JET JWL-2442



JET 508 mm Bettverlängerung mit Schaftverlängerung für Handstahlaufgabe.
 ► beim Dreheln großer Schalen zur Montage am Gussfuß. Material aus langlebigem und robustem Grauguss..

Technische Daten:

► Abmessungen: (HxLxB)	L: 508 mm
► Material:	aus hochwertigem schwingungsdämpfendem Grauguss (GG-20)
► Artikelgewicht:	45,0 kg
► Lieferumfang:	508 mm Bettverlängerung (Lieferung ohne optionale Abbildungen)



Artikelnummer: 6294904E

passend zu JET JWL-2442

JET Bettverlängerung 1600mm mit Fuß

Technische Daten:

► Material:	aus hochwertigem schwingungsdämpfendem Grauguss (GG-20)
► Artikelgewicht:	190 kg
► Lieferumfang:	JET Bettverlängerung inklusive Montagematerial



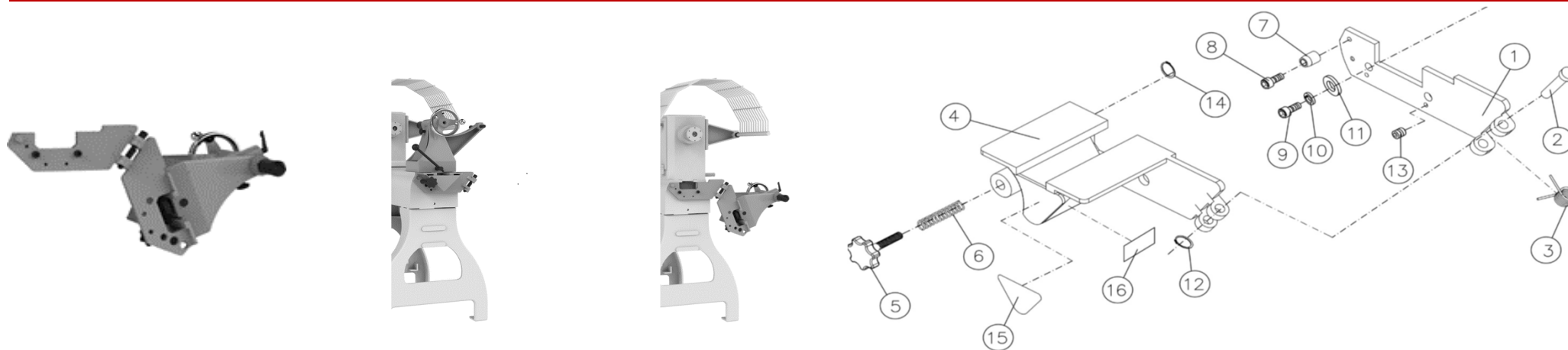
Artikelnummer: 6294903E

passend zu JET JWL-2442

JET 6294903E Reitstock - Aufbockung

Technische Daten:

► Material:	aus hochwertigem schwingungsdämpfendem Grauguss (GG-20)
► Artikelgewicht:	27 kg
► Abmessungen:	H: 386 x L: 279 x B: 243 mm



Artikelnummer: 6294706E

passend zu JET JWL-2442

JET 6294706E Reitstock - Abschwenvorrichtung zur direkten Verwendung am Maschinenbett. ► mit wenigen Handgriffen einsatzbereit

Technische Daten:

► Material:	Stahl
► Artikelgewicht:	8,3 kg
► Versandgewicht:	9 kg

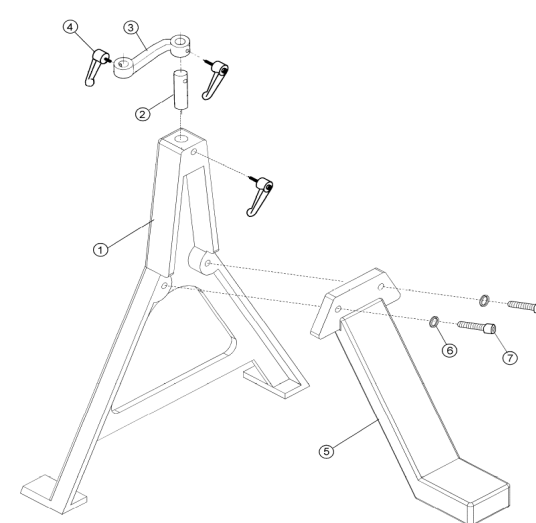


Artikelnummer: 708349

passend zu JET JWL-2442

JET Schwere Boden - Handstahlauflage

- Ideal geeignet zum Kopfdreheln am Bettende, mit nahezu grenzenlosem Werkstückdurchmesser.
- Massiver Graugusskörper, mit 62kg standfest und schwer genug für grobe Zerspanungsarbeit.
- 25,4mm (1") Schaftaufnahme für Handstahlauflage
- Ausleger höhenverstellbar, dadurch für eine Vielzahl von Drehselmaschinen geeignet, u.a. JET JWL-2035B-M, 3520B, 4224B



Technische Daten:

► Abmessungen: (HxLxB)	
► Material:	Handstahlauflagen Schaftaufnahme 25,4mm (1") Spitzenhöhe verstellbar (abhängig von Handstahlauflage), 1000 – 1180mm bei JWL-2035B-M
► Artikelgewicht:	62 kg
► Versandabmessung:	L x B x H 840 x 990 x 230mm



Artikelnummer: 709911

passend zu JET JWL-2442
JET Aufspannscheibe 76 mm Aufnahme M33 x 3,5 mm

Technische Daten:

► Abmessungen: (HxLxB)	Ø 76 mm
► Material:	hochwertiger Strangguss


Artikelnummer: 709921
passend zu JET JWL-2442
JET Aufspannscheibe 152 mm Aufnahme M33 x 3,5 mm
Technische Daten:

▶ Abmessungen: (HxLxB)	Ø 152 mm
▶ Material:	hochwertiger Strangguss



- ▶ inkl.: 4-Backen Futter
- ▶ inkl.: Futterschlüssel
- ▶ inkl.: Innensechskantschlüssel (zur Backenmontage)
- ▶ inkl.: Satz Standardbacken
- ▶ inkl.: Schraubeinsatz
- ▶ inkl.: Stufenbacken
- ▶ inkl.: Glockenbacken
- ▶ inkl.: Verlängerte Stiftbacken

Artikelnummer: 1000611
passend zu JET JWL-2442
JET Drechselfutter M33 x 3,5 Ø 95 mm, mit 4-Satz Backen und Schraubeinsatz Ø 12 mm
Technische Daten:

▶ Abmessungen: (HxLxB)	Futterkörper: 96 mm x 58 mm
▶ Material:	Futterkörper: Stahl
▶ Aussen - spannen min:	Ø 2mm -/- Ø 10 mm -/- Ø 39 mm -/- Ø 75 mm
▶ Innen - spannen min:	Ø 19 mm -/- Ø 26 mm -/- Ø 39 mm -/- Ø 50 mm -/- Ø 86 mm
▶ Backenhub-Spannbereich min:	Ø bis max + 35 mm



- ▶ inkl.: 4-Backen Futter
- ▶ inkl.: Futterschlüssel
- ▶ inkl.: Innensechskantschlüssel (zur Backenmontage)
- ▶ inkl.: Satz Standardbacken
- ▶ inkl.: Schraubeinsatz
- ▶ inkl.: Stufenbacken
- ▶ inkl.: Glockenbacken
- ▶ inkl.: Verlängerte Stiftbacken

Artikelnummer: 1000612
passend zu JET JWL-2442
JET Drechselfutter M33 x 3,5 mm, Ø 115 mm mit Dreisatz-Backen und Schraubeinsatz im Kuststoffkoffer.
Technische Daten:

▶ Abmessungen: (HxLxB)	350 x 340 x 170 mm
▶ Material:	Stahl
▶ Artikelgewicht:	10,6 kg
▶ Versandgewicht:	13,5 kg



Artikelnummer: 10000600

passend zu JET JWL-2442

JET Drehselfutter M33 x 3,5 mm / Ø 100 mm Standard mit Backen Typ C

Technische Daten:

▶ Abmessungen: (HxLxB)	x
▶ Material:	Stahl
▶ Artikelgewicht:	10 kg
▶ Versandgewicht:	13,5 kg

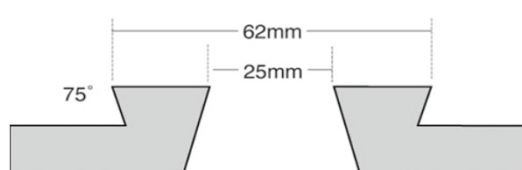
Optionales Zubehör: für JET Drehselfutter 10000600

Artikelnummer: 10000604

Backen Typ B



Technische Daten:

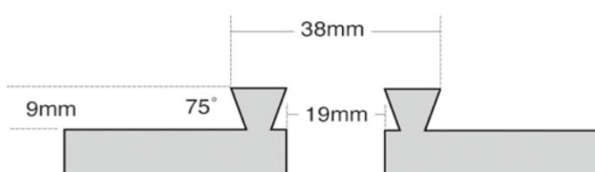


Artikelnummer: 10000601

Backen Typ F



Technische Daten:

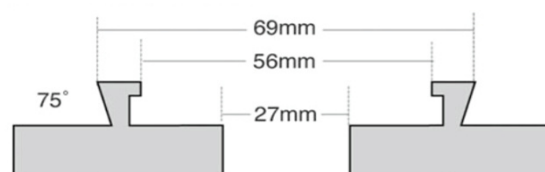


Artikelnummer: 10000602

Backen Typ C



Technische Daten:

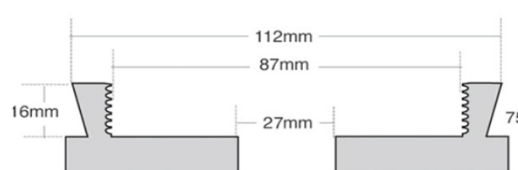


Artikelnummer: 10000603

Backen Typ G



Technische Daten:



Artikelnummer: 10000605

Aufspannscheibenring Ø 100 mm (Backen Typ C)



Artikelnummer: 10000606

Aufspannscheibenring Ø 55 mm (Backen Typ F)



Artikelnummer: 10000607

Schraubeneinsatz zu Drehselfutter mit Backen Typ C





Artikelnummer: 708330

passend zu JET JWL-2442
JET Vierzackmitnehmer MK2

Technische Daten:

▶ Abmessungen: (HxLxB)	80 x 30 x 30 mm
▶ Material:	Stahl
▶ Artikelgewicht:	0,16 kg
▶ Versandgewicht:	0,40 kg



Artikelnummer: 708331

passend zu JET JWL-2442

JET Mitlaufkörner MK2 ideal geeignet für manuelle und CNC gesteuerte Drechselmaschinen.

- ▶ mit MK2 Hohlschaft und demontierbarer Zentrierspitze zum Kernlochbohren (Bohrung 9mm).
- ▶ mit drehzahlfestem, hochwertigem 6002ZZ Rillenkugellager.
- ▶ die Ringschneide sorgt für eine grossflächige/belastbare Werkstückabstützung
- ▶ Kurze Bauweise für mehr Spitzenweite.

Technische Daten:

▶ Abmessungen: (HxLxB)	40 x 40 x 115 mm	JML-52A	Zentrierspitze
▶ Material:	MK2 Hohlschaft, Bohrung 9mm, max 5000 U/min	BB-6002ZZ	Rillenkugellager
▶ Artikelgewicht:	0,25 kg	JML-54	Shaft
▶ Versandgewicht:	x		



- ▶ mit gehärteter Spitze
- ▶ Alu - Kegelspitze 3/4" x 8 TPI
- ▶ Auswurforn
- ▶ mit staubdichtem und lebensdauergeschmiertem Kugellager in Tandemanordnung
- ▶ durch die angeordnete Tandemordnung des Kugellagers ist eine vibrationsfreie Anwendung gewährleistet
- ▶ Produktion des Stahlgrundkörpers nach exakten Toleranzen für lange Lebensdauer

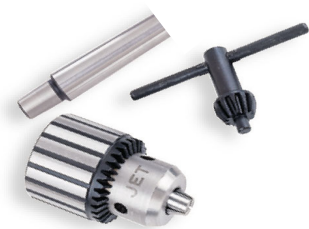
Artikelnummer: 709933

passend zu JET JWL-2442

JET Hochleistungs - Mitlaufkörnerspitze MK-2, mit gehärteter Spitze, Alu-Kegelspitze 3/4" x 8 TPI, Auswurforn

Technische Daten:

▶ Abmessungen: (HxLxB)	44 x 44 x 165 mm
▶ Material:	staubdichte Kugellager in Tandemanordnung
▶ Artikelgewicht:	x
▶ Versandgewicht:	x



Artikelnummer: 708343K

passend zu JET JWL-2442

JET Zahnkranzbohrfutter 13 mm mit Kegeldorn MK2 kurz

Technische Daten:

▶ Abmessungen: (HxLxB)	80 x 80 x 120 mm
▶ Material:	Stahl
▶ Artikelgewicht:	0,5 kg
▶ Versandgewicht:	1,0 kg



Artikelnummer: 708332

passend zu JET JWL-2442

JET Gesichtsschutz

Technische Daten:

▶ Abmessungen: (HxLxB)	x
▶ Material:	x
▶ Artikelgewicht:	x
▶ Versandgewicht:	x

